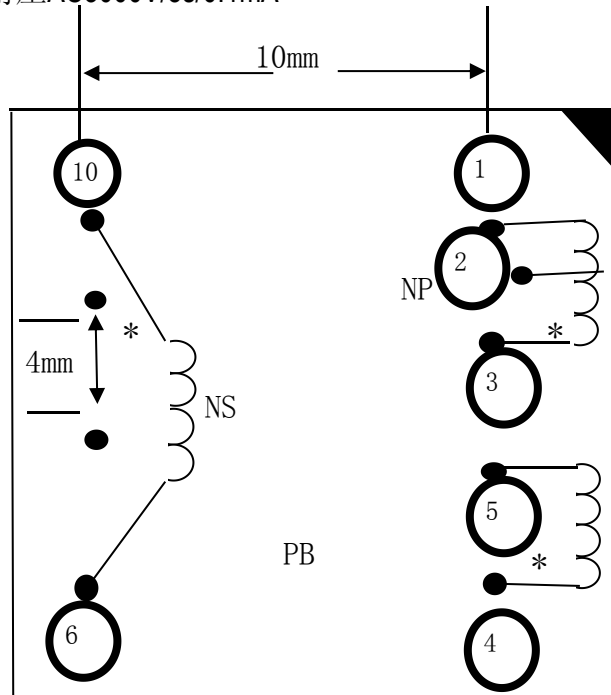




电源变压器

- 1、变压器名称: WM-24W-EE22L ☆
- 2.磁芯及骨架:卧式EE22 (5+5) 排距:10mm 脚距:4mm
- 3.磁芯材料: PC40
- 4.电感量: 1-2脚之间的电感量用气隙控制在1mH  $\pm$ 10%,漏感控制在55.8uH以内。  
测试条件为1KHZ /1V
- 5.绝缘要求: Np, Nf对Ns耐压AC3000V/5s/0.1mA

6、底视图:



7、绕制顺序说明:

绕制顺序	脚号	线径	圈数	备注
1、N1	3 → 1	Φ0.25mm	66	居中密绕
2、N2	10 → 6	Φ0.5mm*2	10	居中密绕
3、N3	4 → 5	Φ0.25mm	8	居中密绕

8、注:

- 按上述耐压要求,配相应绝缘材料,如挡墙,耐高温绝缘套管。
- 绕制的变压器标签为WM-24W-EE22L,标签对应1脚处加“\*”标识,
- 对未绕满一层的线圈要绕在变压器骨架的中间,最好用挡墙加以保证。

编制:		设计人:	
审定:		品质:	
批准:		日期:	

